

# SINALIZADORES DE ALARME

**CD-207L** - Sinalizador audiovisual

**CD-207** - Sinalizador sonoro



CD-207L

comando supervisionadas.

## Design:

Montado em caixa de ABS vermelha, com baixo perfil e acabamento brilhante, são discretas para utilização em qualquer ambiente interno.

## Endereçamento:

Para utilizar como saída setorizada no sistema endereçável CL-1200A, utilizar os módulos endereçáveis de saída Nº 2 (com supervisão de avaria) ou Nº 5 (sem supervisão de avaria).

O sinalizador sonoro CD-207 é um dispositivo de alarme com sirene piezoelétrica de alta intensidade e baixíssimo consumo para operação em sistemas de 24 volts.

O sinalizador audiovisual CD-207L é um dispositivo de alarme com sirene piezoelétrica de alta intensidade, que incorpora um strobe (conjunto de 6 pilotos tipo LED de alto brilho), com baixíssimo consumo para operação em sistemas de 24 volts.

A sirene fornece som com intensidade de 100dB a 1m e strobe acima de 8000mcd.

Possuem proteção contra inversão de polaridade e podem ser usados diretamente em linhas de

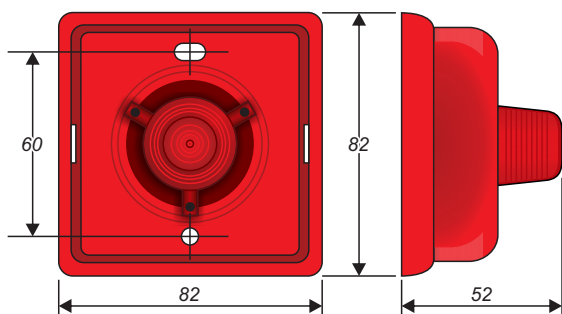


CD-207

## ESPECIFICAÇÕES TÉCNICAS

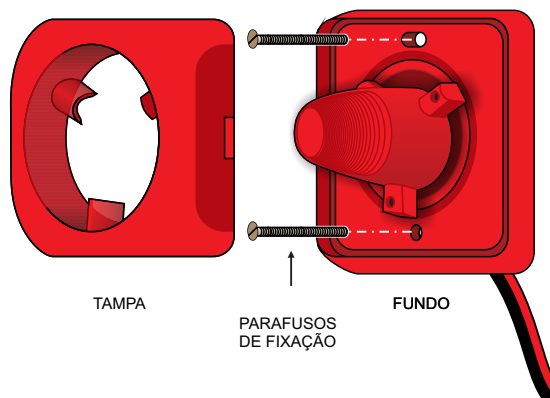
MODELO	CD-207L	CD-207
Tensão nominal	24Vcc	
Tensão de operação	12 a 30Vcc	
Consumo em alarme	< 40mA	20mA
Intensidade sonora	100dB/1m	
Strobe (LEDs de alto brilho)	8.000mcd	-
Normas técnicas	NBR17240/2010	
Grau de proteção	IP40	
Material	ABS	
Cor	Vermelha	
Peso	150g	110g
Dimensões	82 x 82 x 52mm	82 x 82 x 32mm

## DIMENSÕES



FUNDO SEM A TAMPA

## MONTAGEM



TAMPA

PARAFUSOS DE FIXAÇÃO

FUNDO



**CHANDER FIRE DO BRASIL**  
EQUIPAMENTOS DE SEGURANÇA

Ribeirão Preto - SP - Brasil - [www.chanderfiredobrasil.com.br](http://www.chanderfiredobrasil.com.br)  
sac@chanderfiredobrasil.com.br - Tel.: 55(16)3972-3777